

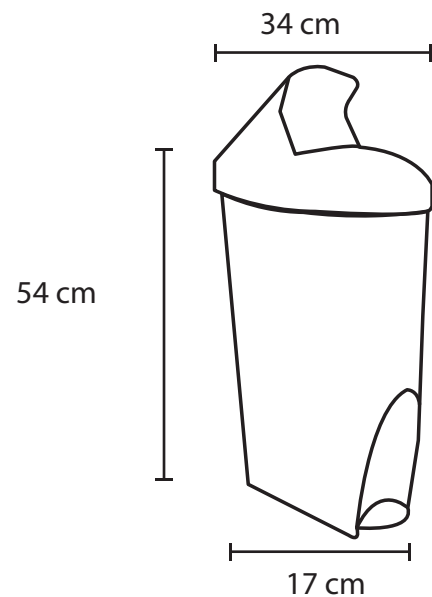
Bote de pedal para toalla sanitaria

Medida	L: 34 cm, An: 17 cm, Al: 54 cm
Material	Polipropileno
Capacidad	18 lts
Colores	Azul y blanco



Descripción

- Contenedor plástico de 18 litros con diseño ultra delgado ("Slim"), diseñado especialmente para la recolección discreta e higiénica de toallas sanitarias, pañales y otros desechos de higiene personal. Su mecanismo de accionamiento por pedal y su tapa de apertura especializada garantizan que el contenido permanezca fuera de la vista en todo momento, manteniendo altos estándares de asepsia y control de olores en áreas reducidas.
- Diseño Ultra Delgado (Slim): Su estructura estrecha y vertical permite colocarlo fácilmente entre la taza del baño y la pared, o en cubículos sanitarios pequeños.
- Tapa de Privacidad y Control de Olores: El diseño de la tapa bascula al presionar el pedal para permitir el desecho, pero bloquea la vista hacia el interior del bote y ayuda a contener los vapores y malos olores.



Garantía

Este producto tiene garantía de 1 año por defectos de fabricación o vicio oculto.

+ (52) 55 5208-7609

+ (52) 55 5511-9552

+ (52) 55 2915-6366



Colima 25, Col. Roma Norte,
Alcaldía Cuauhtémoc, C.P 06700
Ciudad de México, CDMX

