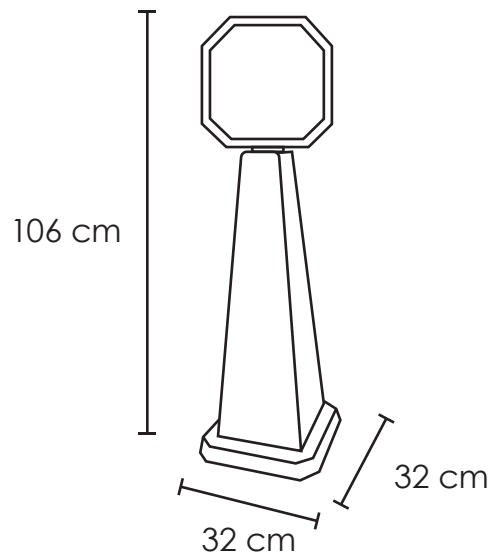


SEÑALAMIENTO DE NO ESTACIONARSE TIPO TORRE

Medida	L: 32 An: 32 cm, Al: 106 cm
Material	Polipropileno
Característica	Plegable
Colores	Amarillo



Descripción



Garantía

Este producto tiene garantía de 1 año por defectos de fabricación o vicio oculto.

+ (52) 55 5208-7609
+ (52) 55 5511-9552
+ (52) 55 2915-6366



Colima 25, Col. Roma Norte,
Alcaldía Cuauhtémoc, C.P 06700
Ciudad de México, CDMX

