

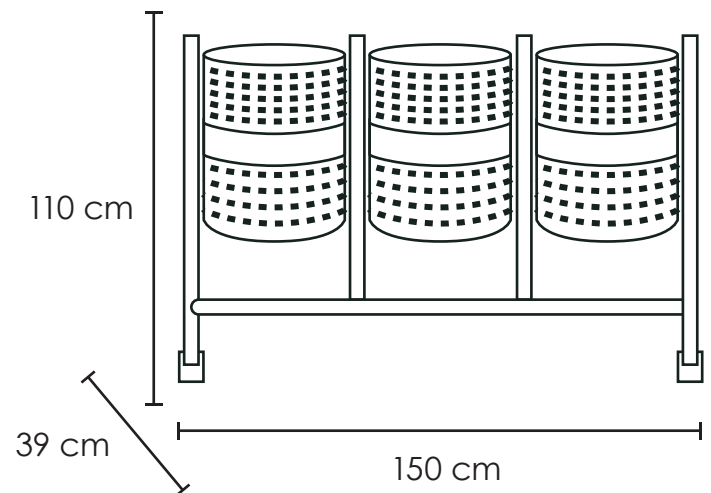
PAPELERA TRIPLE

Medida	L: 150 cm, An: 39 cm, Al: 110 cm
Material	Acero al carbón
Capacidad	70 Lts
Colores	Pregunta disponibilidad



Descripción

- Fabricado en lámina de acero inoxidable T-304 pulido cal.18 punzonada y estructura de tubo de acero inoxidable de 2" cal. 18.
- Opción de anclaje para atornillar o ahogar en concreto.



Garantía

Este producto tiene garantía de 1 año por defectos de fabricación o vicio oculto.

- + (52) 55 5208-7609
- + (52) 55 5511-9552
- + (52) 55 2915-6366

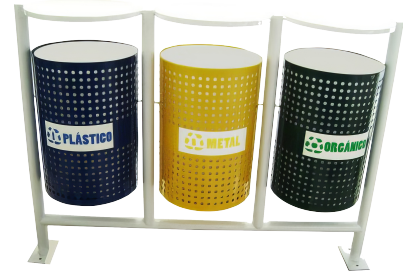


Colima 25, Col. Roma Norte,
Alcaldía Cuauhtémoc, C.P 06700
Ciudad de México, CDMX



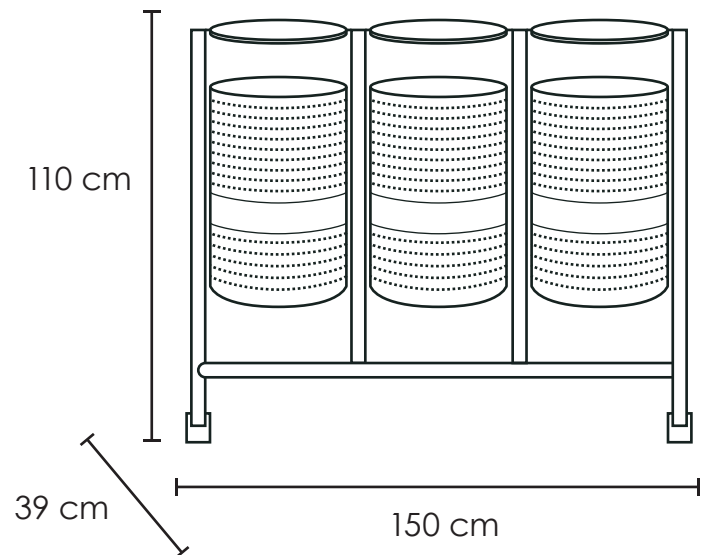
PAPELERA TRIPLE CON TAPA

Medida	L: 150 cm, An: 39 cm, Al: 110 cm
Material	Acero al carbón
Capacidad	60 Lts
Colores	Pregunta disponibilidad



Descripción

- Fabricado en lámina de acero inoxidable T-304 pulido cal.18 punzonada y estructura de tubo de acero inoxidable de 2" cal. 18.
- Opción de anclaje para atornillar o ahogar en concreto.
- Vinial impreso.



Garantía

Este producto tiene garantía de 1 año por defectos de fabricación o vicio oculto.

+ (52) 55 5208-7609
 + (52) 55 5511-9552
 + (52) 55 2915-6366



Colima 25, Col. Roma Norte,
 Alcaldía Cuauhtémoc, C.P 06700
 Ciudad de México, CDMX



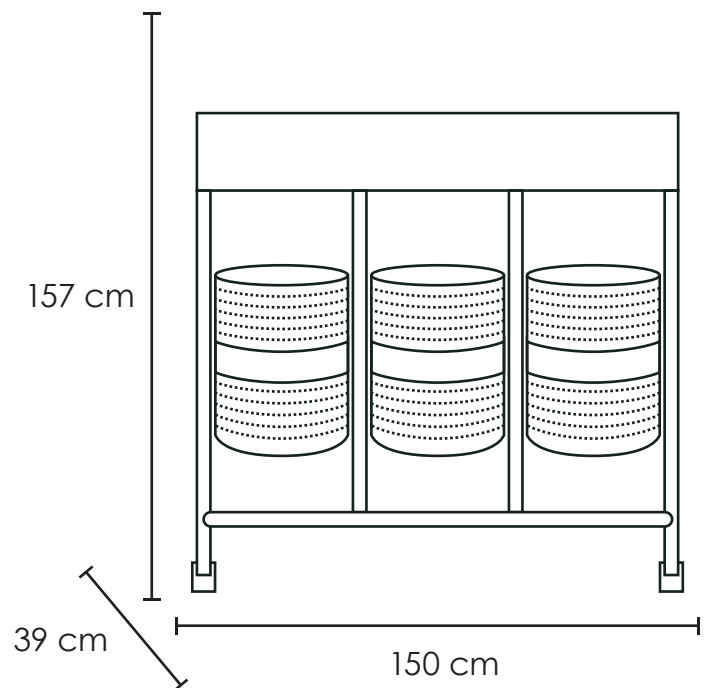
PAPELERA TRIPLE CON SEÑALÉTICA CORRIDA

Medida	L: 150 cm, An: 39 cm, Al: 157 cm
Material	Acero al carbón
Capacidad	60 Lts
Colores	Pregunta disponibilidad



Descripción

- Fabricado en lámina de acero inoxidable T-304 pulido cal.18 punzonada y estructura de tubo de acero inoxidable de 2" cal. 18.
- Opción de anclaje para atornillar o ahogar en concreto.



Garantía

Este producto tiene garantía de 1 año por defectos de fabricación o vicio oculto.

+ (52) 55 5208-7609
 + (52) 55 5511-9552
 + (52) 55 2915-6366



Colima 25, Col. Roma Norte,
 Alcaldía Cuauhtémoc, C.P 06700
 Ciudad de México, CDMX



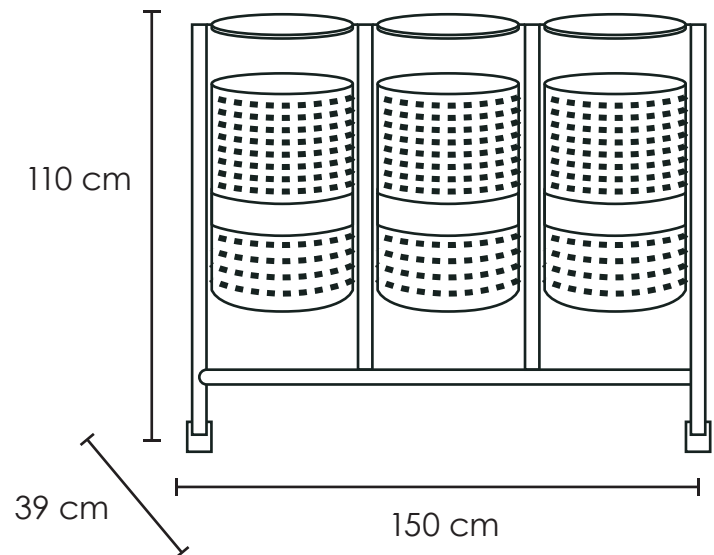
PAPELERA TRIPLE DE INOXIDABLE CON TAPA

Medida	L: 150 cm, An: 39 cm, Al: 110 cm
Material	Acero al carbón
Capacidad	70 Lts
Colores	Pregunta disponibilidad



Descripción

- Fabricado en lámina de acero inoxidable T-304 pulido cal.18 punzonada y estructura de tubo de acero inoxidable de 2" cal. 18.
- Opción de anclaje para atornillar o ahogar en concreto.



Garantía

Este producto tiene garantía de 1 año por defectos de fabricación o vicio oculto.

+ (52) 55 5208-7609
 + (52) 55 5511-9552
 + (52) 55 2915-6366



Colima 25, Col. Roma Norte,
 Alcaldía Cuauhtémoc, C.P 06700
 Ciudad de México, CDMX



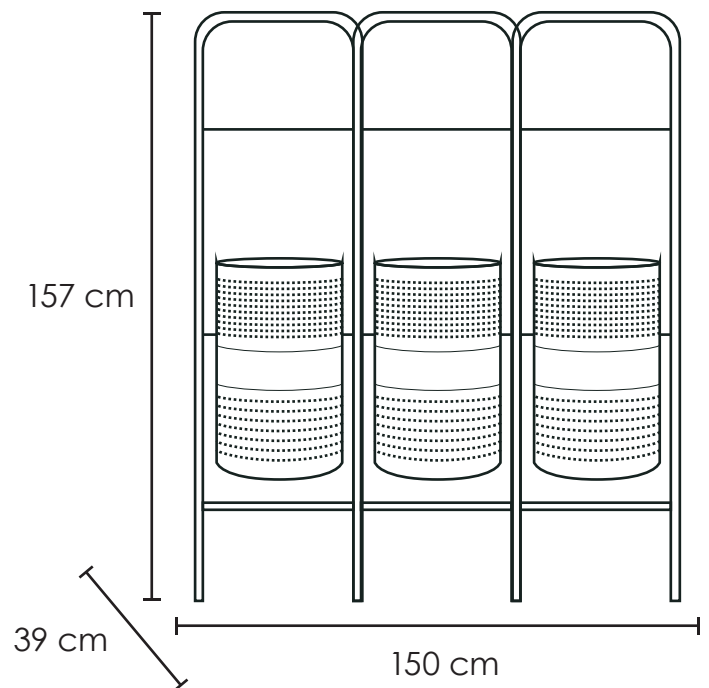
PAPELERA TRIPLE CON SEÑALETICA

Medida	L: 150 cm, An: 39 cm, Al: 157 cm
Material	Acero al carbón
Capacidad	60 Lts
Colores	Pregunta disponibilidad



Descripción

- Fabricado en lámina de acero inoxidable T-304 pulido cal.18 punzonada y estructura de tubo de acero inoxidable de 2" cal. 18.
- Opción de anclaje para atornillar o ahogar en concreto.



Garantía

Este producto tiene garantía de 1 año por defectos de fabricación o vicio oculto.

+ (52) 55 5208-7609
 + (52) 55 5511-9552
 + (52) 55 2915-6366



Colima 25, Col. Roma Norte,
 Alcaldía Cuauhtémoc, C.P 06700
 Ciudad de México, CDMX



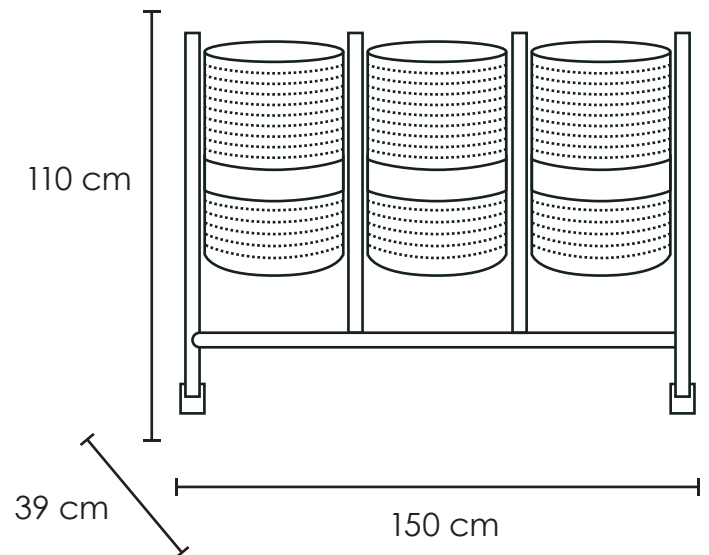
PAPELERA TRIPLE DE INOXIDABLE

Medida	L: 150 cm, An: 39 cm, Al: 110 cm
Material	Acero al carbón
Capacidad	70 Lts
Colores	Pregunta disponibilidad



Descripción

- Fabricado en lámina de acero inoxidable T-304 pulido cal.18 punzonada y estructura de tubo de acero inoxidable de 2" cal. 18.
- Opción de anclaje para atornillar o ahogar en concreto.



Garantía

Este producto tiene garantía de 1 año por defectos de fabricación o vicio oculto.

+ (52) 55 5208-7609
 + (52) 55 5511-9552
 + (52) 55 2915-6366



Colima 25, Col. Roma Norte,
 Alcaldía Cuauhtémoc, C.P 06700
 Ciudad de México, CDMX



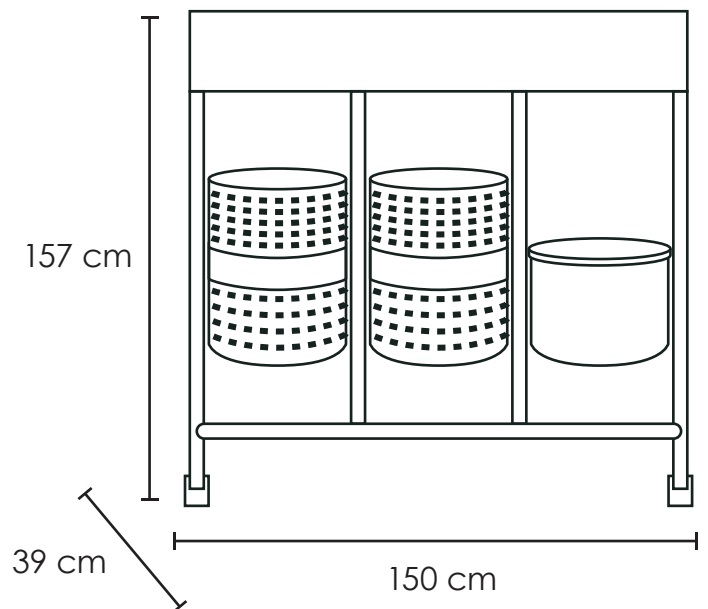
PAPELERA TRIPLE DE ECOLÓGICO

Medida	L: 157 cm, An: 39 cm, Al: 150 cm
Material	Acero al carbón
Capacidad	60 Lts
Colores	Pregunta disponibilidad



Descripción

- Fabricado en lámina de acero inoxidable T-304 pulido cal.18 punzonada y estructura de tubo de acero inoxidable de 2" cal. 18.
- Opción de anclaje para atornillar o ahogar en concreto.



Garantía

Este producto tiene garantía de 1 año por defectos de fabricación o vicio oculto.

+ (52) 55 5208-7609
 + (52) 55 5511-9552
 + (52) 55 2915-6366



Colima 25, Col. Roma Norte,
 Alcaldía Cuauhtémoc, C.P 06700
 Ciudad de México, CDMX

