

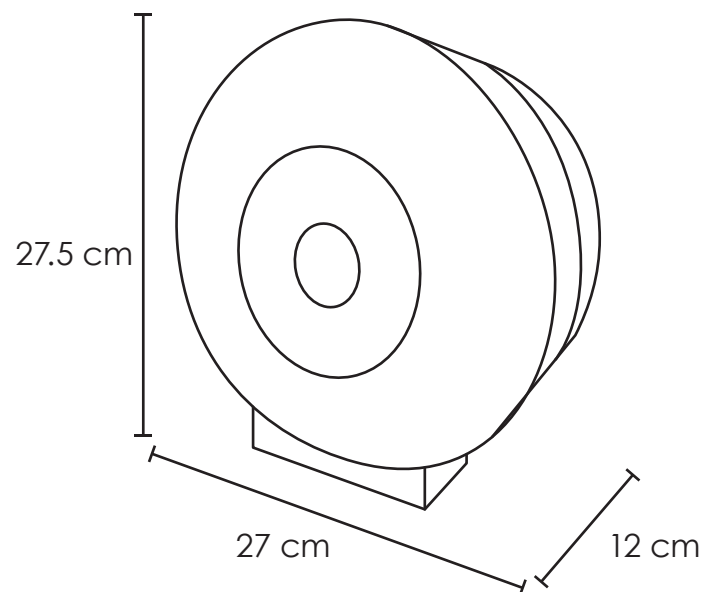
DESPACHADOR PARA PAPEL HIGIÉNICO JUNIOR

Medida	L: 27 cm, An: 12 cm, Al: 27.5 cm.
Material	Plástico
Capacidad	1 Rollo Junior
Colores	Blanco, Humo.



Descripción

-



Garantía

Este producto tiene garantía de 1 año por defectos de fabricación o vicio oculto.

+ (52) 55 5208-7609
+ (52) 55 5511-9552
+ (52) 55 2915-6366



Colima 25, Col. Roma Norte,
Alcaldía Cuauhtémoc, C.P 06700
Ciudad de México, CDMX

