

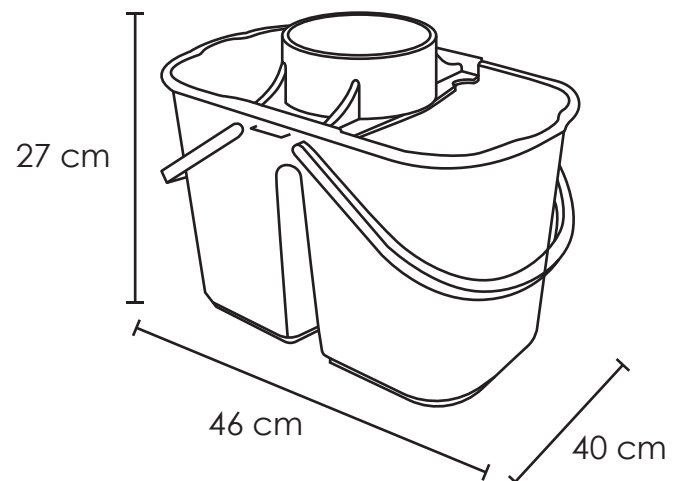
CUBETA DOBLE CON EXPRIMIDOR

Medida	L:32.5 cm, An:43 cm, Al:24.5 cm
Material	Polipropileno
Capacidad	15 Lts
Colores	Pregunta disponibilidad



Descripción

-



Garantía

Este producto tiene garantía de 1 año por defectos de fabricación o vicio oculto.

+ (52) 55 5208-7609
+ (52) 55 5511-9552
+ (52) 55 2915-6366



Colima 25, Col. Roma Norte,
Alcaldía Cuauhtémoc, C.P 06700
Ciudad de México, CDMX

