

CARRO DE SERVICIO TRES NIVELES Y SOPORTES DE ALUMINIO

Medida	L: 90 cm, An: 87 cm, Al: 41 cm.
Material	Polipropileno
Capacidad	140 Lts
Colores	Negro



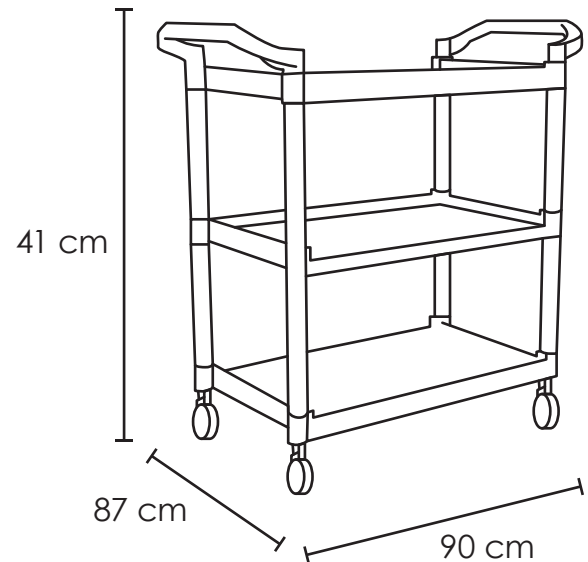
Descripción

Medidas de la charola:

- Largo: 87 cm.
- Ancho: 41 cm.

Características:

- Polipropileno
- Aluminio



Garantía

Este producto tiene garantía de 1 año por defectos de fabricación o vicio oculto.

- + (52) 55 5208-7609
- + (52) 55 5511-9552
- + (52) 55 2915-6366



Colima 25, Col. Roma Norte,
Alcaldía Cuauhtémoc, C.P 06700
Ciudad de México, CDMX

