

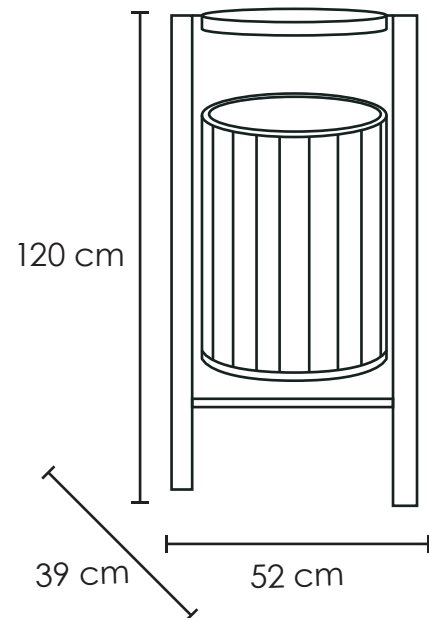
PAPELERA PREMIUM 19

Medida	L: 52 cm, An: 39 cm, Al: 120 cm
Material	Acero al carbón y deck
Capacidad	60 Lts
Colores	Pregunta disponibilidad



Descripción

- Incluye proceso de sandblast y terminación en pintura electrostática resistente a la intemperie. y Deck madera plástica.



Garantía

Este producto tiene garantía de 1 año por defectos de fabricación o vicio oculto.

+ (52) 55 5208-7609

+ (52) 55 5511-9552

+ (52) 55 2915-6366



Colima 25, Col. Roma Norte,
Alcaldía Cuauhtémoc, C.P 06700
Ciudad de México, CDMX

