

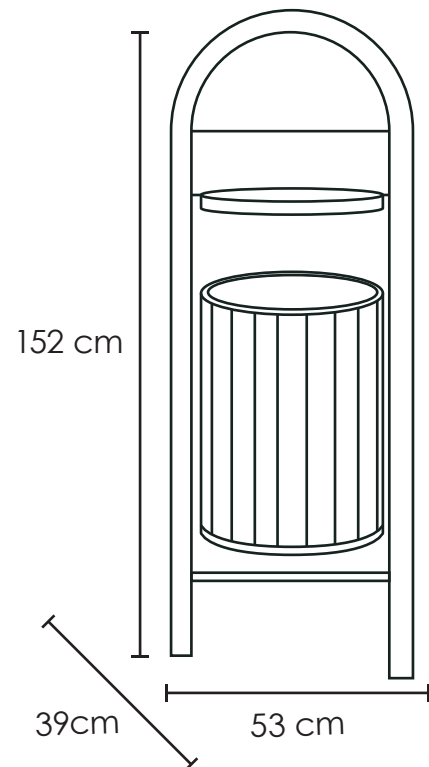
# PAPELERA PREMIUM 16

<b>Medida</b>	L: 53 cm, An: 39 cm, Al: 152 cm
<b>Material</b>	Acero al carbón y deck
<b>Capacidad</b>	60 Lts
<b>Colores</b>	Pregunta disponibilidad



## Descripción

- Fabricado en lámina de acero al carbón cal.18, estructura de tubo de 2" cal.18
- Incluye proceso de sandblast y terminación en pintura electrostática resistente a la intemperie y Deck madera plástica.
- Opción de personalizar con el logotipo en corte laser con costo extra.



## Garantía

Este producto tiene garantía de 1 año por defectos de fabricación o vicio oculto.

+ (52) 55 5208-7609  
+ (52) 55 5511-9552  
+ (52) 55 2915-6366



Colima 25, Col. Roma Norte,  
Alcaldía Cuauhtémoc, C.P 06700  
Ciudad de México, CDMX

