

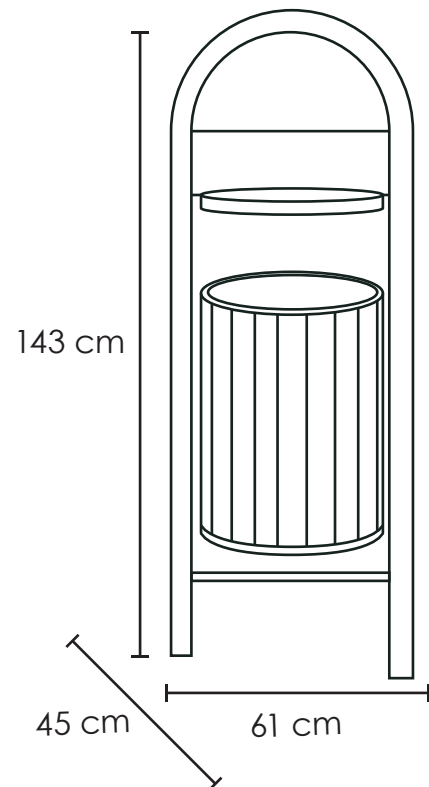
PAPELERA PREMIUM 07

Medida	L: 61 cm, An: 45 cm, Al: 143 cm
Material	Acero al carbón y deck
Capacidad	60 Lts
Colores	Pregunta disponibilidad



Descripción

- Incluye proceso de sandblast y terminación en pintura electrostática resistente a la intemperie y Deck madera plástica.
- Opción de personalizar con el logotipo en corte laser con costo extra.



Garantía

Este producto tiene garantía de 1 año por defectos de fabricación o vicio oculto.

+ (52) 55 5208-7609
 + (52) 55 5511-9552
 + (52) 55 2915-6366



Colima 25, Col. Roma Norte,
 Alcaldía Cuauhtémoc, C.P 06700
 Ciudad de México, CDMX

