

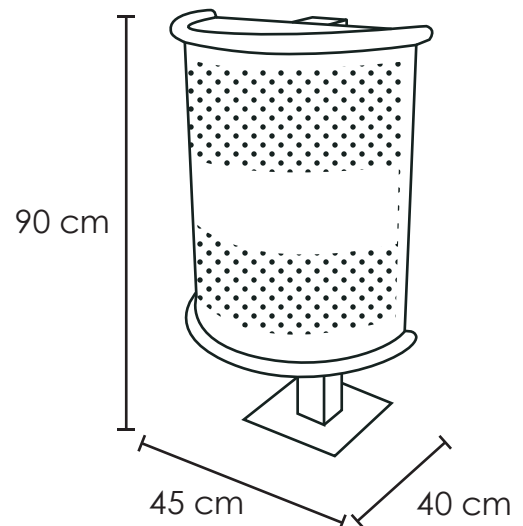
PAPELERA MEDIA LUNA

Medida	L: 45 cm, An: 40 cm, Al: 90 cm
Material	Acero al carbon
Capacidad	50 Lts
Colores	Pregunta disponibilidad



Descripción

- Incluye proceso de sandblast y terminación en pintura electrostática resistente a la intemperie.
- Opción de anclaje para atornillar o ahogar en concreto



Garantía

Este producto tiene garantía de 1 año por defectos de fabricación o vicio oculto.

+ (52) 55 5208-7609
+ (52) 55 5511-9552
+ (52) 55 2915-6366



Colima 25, Col. Roma Norte,
Alcaldía Cuauhtémoc, C.P 06700
Ciudad de México, CDMX

