

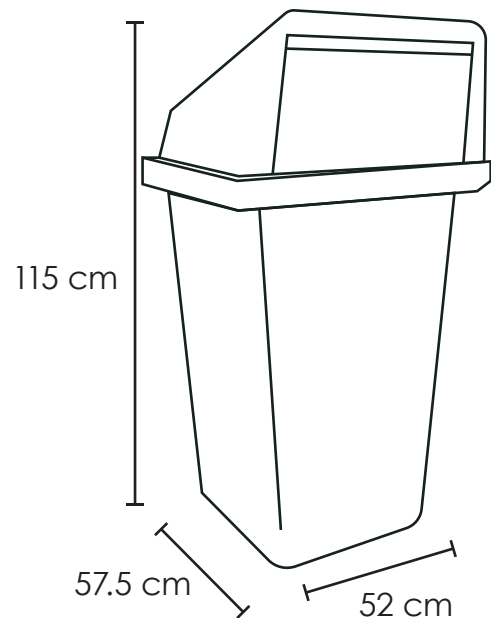
PAPELERA DIAMANTE

Medida	L: 115 cm, An: 57.5 cm, Al: 52 cm
Material	Plástico
Capacidad	150 Lts
Colores	Pregunta disponibilidad



Descripción

- Con protección a los rayos UV.
- Alta resistencia a condiciones climáticas.
- Tapa desmontable con balancín integrado para evitar malos olores de los residuos depositados.



Garantía

Este producto tiene garantía de 1 año por defectos de fabricación o vicio oculto.

+ (52) 55 5208-7609
+ (52) 55 5511-9552
+ (52) 55 2915-6366



Colima 25, Col. Roma Norte,
Alcaldía Cuauhtémoc, C.P 06700
Ciudad de México, CDMX

