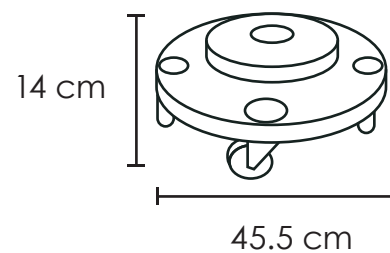
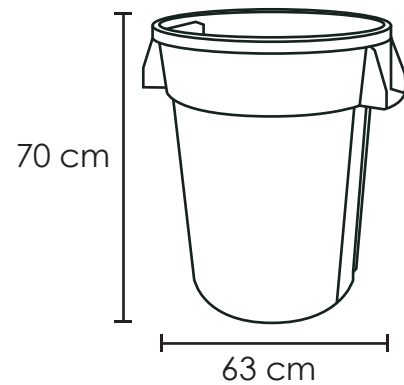
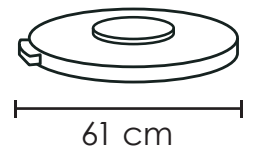


Cotenedor Toff 120 Lts

Medida	L: 64 cm, An: 57 cm Al: 70 cm
Material	Polietileno / Polipropileno
Capacidad	120 Lts
Colores	Consulte disponibilidad

Descripción

- Diseño que lo hace ligero, durable y muy resistente.
- Asas reforzadas integradas a los costados para mayor resistencia y para facilitar su manejo.
- Canales laterales que rompen el vacío y facilitan sacar la bolsa.
- Mecanismo en la parte interior que permite fijarlo a una base con ruedas "Dolly".
- Fabricado con material de grado alimenticio que permite el manejo de ingredientes
- y materias primas de la industria de los alimentos.
- Ideal para manejo de materiales y residuos en escuelas, centros comerciales, industria o lugares con una gran carga de trabajo.
- Disponible en 11 colores con varias opciones de tapas y accesorios que se venden por separado.



Garantía

Este producto tiene garantía de 1 año por defectos de fabricación o vicio oculto.

+ (52) 55 5208-7609
 + (52) 55 5511-9552
 + (52) 55 2915-6366



Colima 25, Col. Roma Norte,
 Alcaldía Cuauhtémoc, C.P 06700
 Ciudad de México, CDMX

