

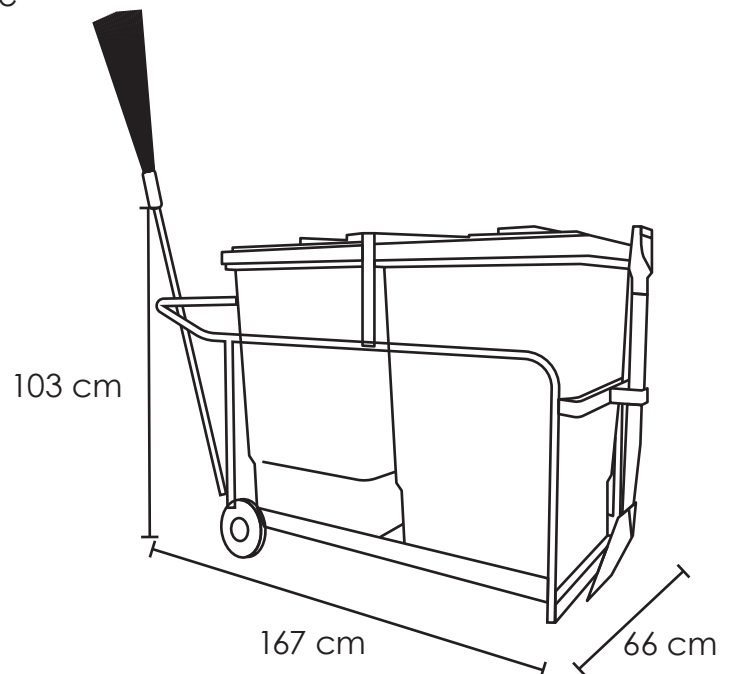
CARRO BARRENDERO 350

Medida	L: 167 cm, An: 66 cm, Al: 103 cm
Material	Polietileno de media densidad
Capacidad	350 Lts
Colores	Consulte disponibilidad



Descripción

- La estructura tubular está diseñada para colocar pala y escoba, lo que facilita el trabajo del operador. Incluye dos ruedas de 10" sujetas a un eje y dos ruedas giratorias de 4", lo que permite un fácil traslado.



Garantía

Este producto tiene garantía de 1 año por defectos de fabricación o vicio oculto.

+ (52) 55 5208-7609
+ (52) 55 5511-9552
+ (52) 55 2915-6366



Colima 25, Col. Roma Norte,
Alcaldía Cuauhtémoc, C.P 06700
Ciudad de México, CDMX

