

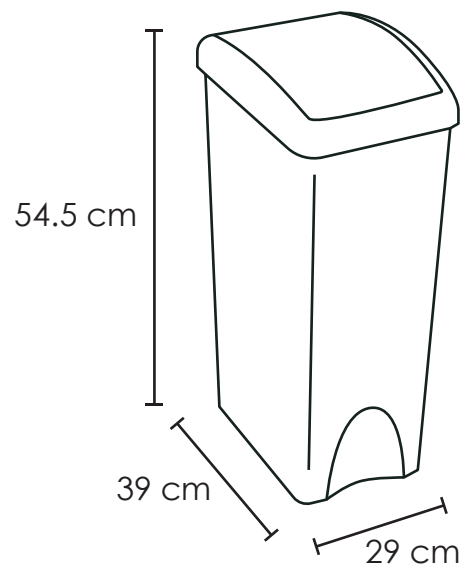
BOTE VAIVÉN PLANA 35 LTS

Medida	L: 39 cm, An: 29 cm, Al: 54.5 cm
Material	Polietileno / Polipropileno
Capacidad	35 Lts
Colores	Consulte disponibilidad



Descripción

- Producto diseñado para el manejo y separación de residuos con un sistema de tapa vaivén, el cual permite un alto tráfico de uso.
- La caneca incluye un sujetador que asegura la bolsa y permite que esta quede oculta para una mayor estética del producto.
- Puede ser personalizada con estampación en serigrafía de acuerdo a las necesidades de separación de residuos.



Garantía

Este producto tiene garantía de 1 año por defectos de fabricación o vicio oculto.

+ (52) 55 5208-7609

+ (52) 55 5511-9552

+ (52) 55 2915-6366



Colima 25, Col. Roma Norte,
Alcaldía Cuauhtémoc, C.P 06700
Ciudad de México, CDMX

