

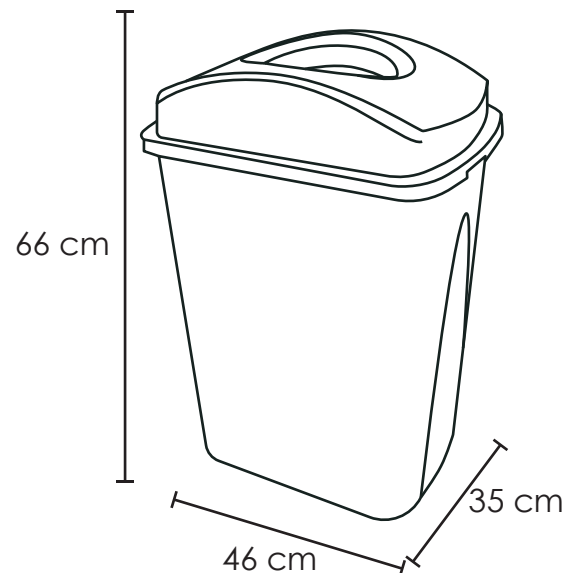
BOTE 65 LTS. CON TAPA ELÍPTICA.

Medida	L: 46 cm, An: 35 cm, Al: 66 cm
Material	Polietileno / Polipropileno
Capacidad	65 Lts
Colores	Consulte disponibilidad



Descripción

- Diseñado como parte de un sistema modular en el que se pueden agregar diferentes tapas y accesorios, tales como el soporte para pared y el cesto colgable de sablón.
- En la parte superior cuenta con entradas especiales para el cesto colgable y la base para cubeta de Sablón.
- Con asas integradas en el fondo para poder inclinarlo fácilmente.
- Ideal para la separación de residuos o para evitar la contaminación cruzada.



Garantía

Este producto tiene garantía de 1 año por defectos de fabricación o vicio oculto.

+ (52) 55 5208-7609
+ (52) 55 5511-9552
+ (52) 55 2915-6366



Colima 25, Col. Roma Norte,
Alcaldía Cuauhtémoc, C.P 06700
Ciudad de México, CDMX

