

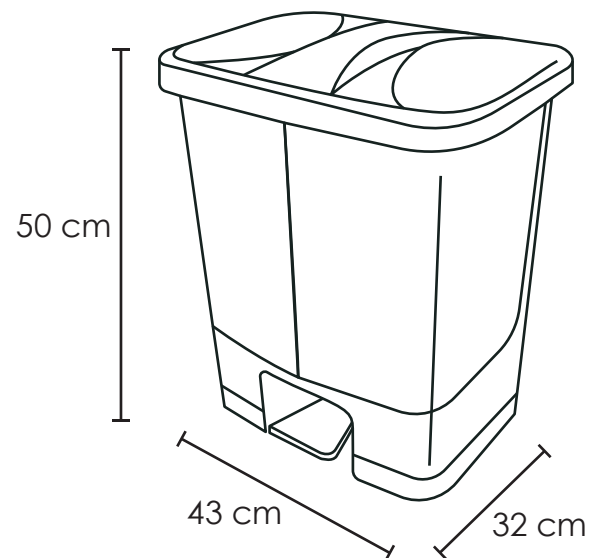
BOTE DE PEDAL ORGÁNICO-INORGÁNICO

Medida	L: 43 cm, An: 32 cm, Al: 50 cm
Material	Propileno
Capacidad	40 Lts
Colores	Verde con negro



Descripción

- El cuerpo del bote se forma con dos cubetas con asas independientes a la base. Esto es muy práctico para limpiarlo, además de que las cubetas se pueden usar aparte.
- Mecanismo del pedal independiente a la cubeta.
- Ideal para el uso diario en escuelas, clubes deportivos, centros de trabajo, etc.
- Disponible en formato "Dúo", con dos cubetas independientes para separar basura orgánica e inorgánica.



Garantía

Este producto tiene garantía de 1 año por defectos de fabricación o vicio oculto.

+ (52) 55 5208-7609
+ (52) 55 5511-9552
+ (52) 55 2915-6366



Colima 25, Col. Roma Norte,
Alcaldía Cuauhtémoc, C.P 06700
Ciudad de México, CDMX

