

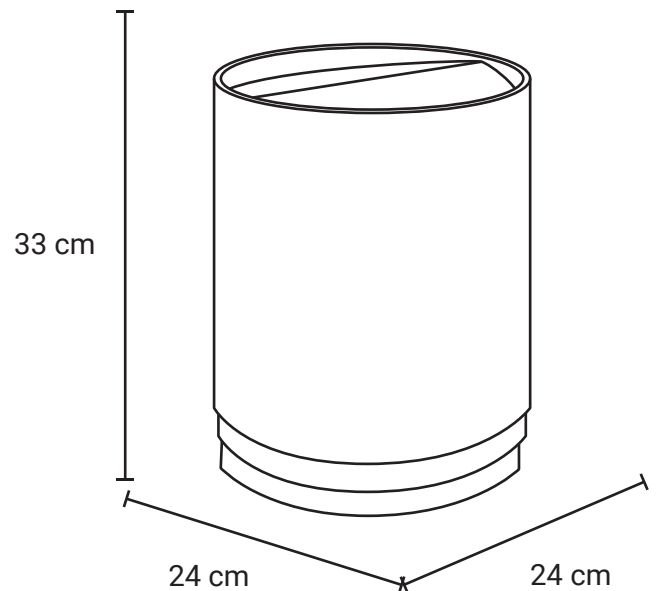
# CESTO ACERO BALANCÍN

<b>Medida</b>	L: 24 cm, An: 24 cm Al: 33 cm
<b>Material</b>	Acero Inoxidable
<b>Capacidad</b>	13 Lts
<b>Colores</b>	Acero Inoxidable Pulido.



## Descripción

- Cuenta con práctico cinturón interno ideal para sujetar la bolsa de basura y evitar la mala apariencia de las bolsas expuestas.
- Tapa con sistema de balancín en acero inoxidable pulido.
- Balancín cuenta con sistema oscilatorio integrado, logrando un ideal funcionamiento en el giro del balancín.
- Tapa desmontable para acceder fácil y rápidamente al interior del contenedor.
- Fondo de Plástico de alta resistencia, para un mejor cuidado de la pieza y del piso ya que evita los rayones y también las manchas en el piso en caso de estar húmedo.
- Producto reciclaje gracias a sus materiales y procesos de fabricación.



## Garantía

Este producto tiene garantía de 1 año por defectos de fabricación o vicio oculto.

+ (52) 55 5208-7609  
 + (52) 55 5511-9552  
 + (52) 55 2915-6366



Colima 25, Col. Roma Norte,  
 Alcaldía Cuauhtémoc, C.P 06700  
 Ciudad de México, CDMX

