

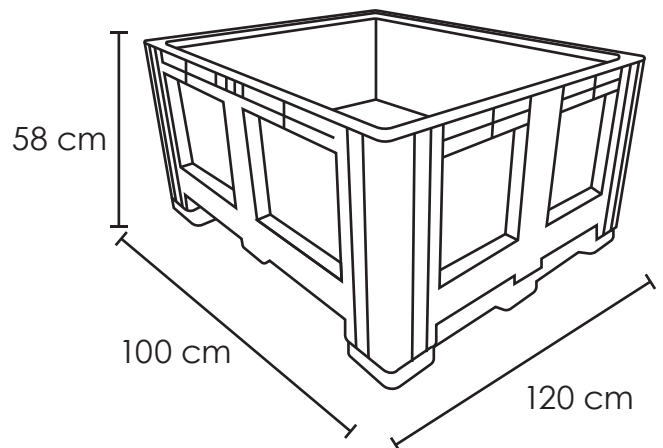
# BIN ALEMÁN-580

<b>Medida</b>	L: 120 cm, Al: 58 cm, An: 100 cm
<b>Material</b>	Polietileno de alta densidad
<b>Capacidad</b>	580 Lts
<b>Colores</b>	Consulte Disponibilidad



## Descripción

- Contenedores diseñados para la cosecha, transporte y almacenamiento de frutas, vegetales y otros.
- Producido en México.
- Fabricado en polietileno de alta densidad.
- 5 mm de ancho en las ranuras de ventilación
- UV estabilizado.
- 100% reciclable.
- Grado alimenticio aprobado por la FDA.
- Fácil de limpiar.
- Doble pared en el centro y esquinas posteriores.
- Mas resistentes, mayor capacidad.
- Dos injertos para mejor manejo y apilamiento de carga.
- Apilable hasta 4000 kg. (7 contenedores) en almacenamiento en frío.
- Apilable hasta 3000 kg. en temperatura de 35 °C, mas de un mes y hasta 2000 kg. mas de un año.



## Garantía

Este producto tiene garantía de 1 año por defectos de fabricación o vicio oculto.

+ (52) 55 5208-7609

+ (52) 55 5511-9552

+ (52) 55 2915-6366



Colima 25, Col. Roma Norte,  
Alcaldía Cuauhtémoc, C.P 06700  
Ciudad de México, CDMX

