

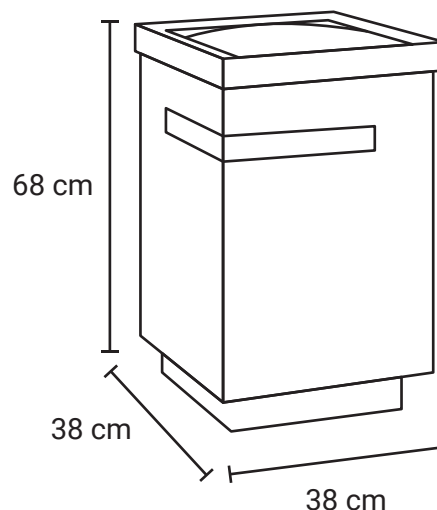
# BASURERO ECOLÓGICO CUBO GRANDE BALANCÍN

<b>Medida</b>	L: 38 cm, An: 38 cm Al: 68 cm
<b>Material</b>	Acero Inoxidable
<b>Capacidad</b>	110 Lts
<b>Colores</b>	Acero Inoxidable Pulido.



## Descripción

- Cuenta con práctico cinturón interno ideal para sujetar la bolsa de basura y evitar la mala apariencia de las bolsas expuestas.
- Tapa con sistema de balancín en acero inoxidable.
- Tapa desmontable para acceder fácil y rápidamente al interior del contenedor.
- Con calcomanía indicativa.
- Producto reciclable gracias a sus materiales y sistemas de fabricación.
- Producto accesible a personas discapacitadas.



## Garantía

Este producto tiene garantía de 1 año por defectos de fabricación o vicio oculto.

+ (55) 5208-7609  
+ (55) 5511-9552  
+ (55) 2915-6366



Colima 25, Col. Roma Norte,  
Alcaldía Cuauhtémoc, C.P 06700  
Ciudad de México, CDMX

