

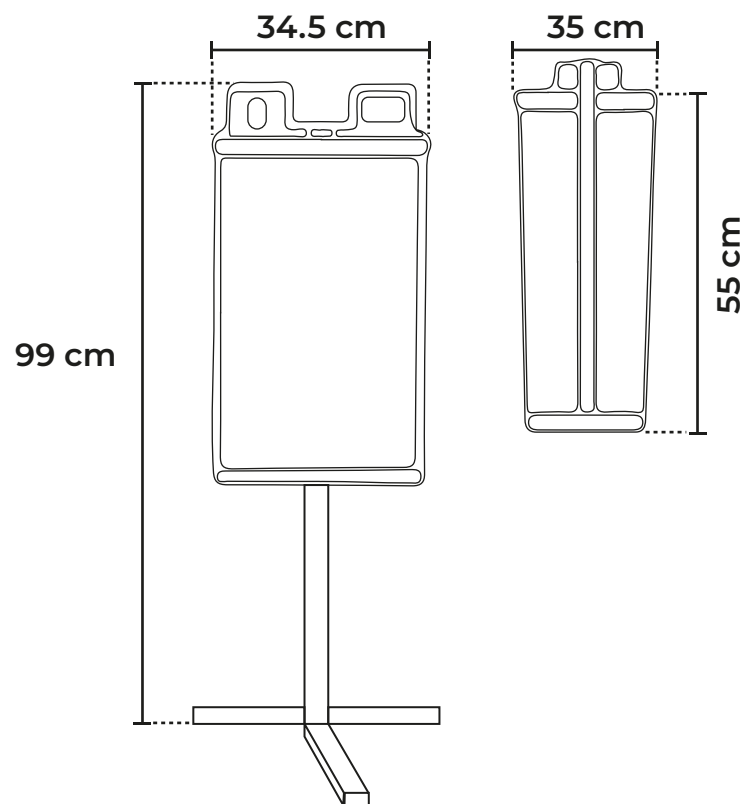
PORTA PILAS

Medida	Al: 72 cm An: 35 cm L: 34.5 cm
Material	Polietileno de media densidad.
Color	Rojo.
Capacidad	45 Lts.



Descripción

- Excelente resistencia a impacto de tensión por ruptura.
- Resiste ácidos diluidos, bases, solventes inorgánicos, alcohol, gasolina y soluciones acuosas.
- Excelente resistencia a la intemperie.
- Chapa y llave de seguridad.
- Dos botes internos independientes.
- Con aditivo de protección rayos UV.
- Fácil vaciado
- Etiqueta de identificación.
- Poste de acero (empotrable o exhibición).
- **Capacidad de carga:** 18 kg
- **Peso neto:** 9.5 kg.



Garantía

Este producto tiene garantía de 1 año por defectos de fabricación o vicio oculto.

+52 (55) 5208-7609
 +52 (55) 5511-9552
 +52 (55) 2915-6366



Colima 25, Col. Roma Norte,
 Alcaldía Cuauhtémoc, C.P 06700
 Ciudad de México, CDMX

