

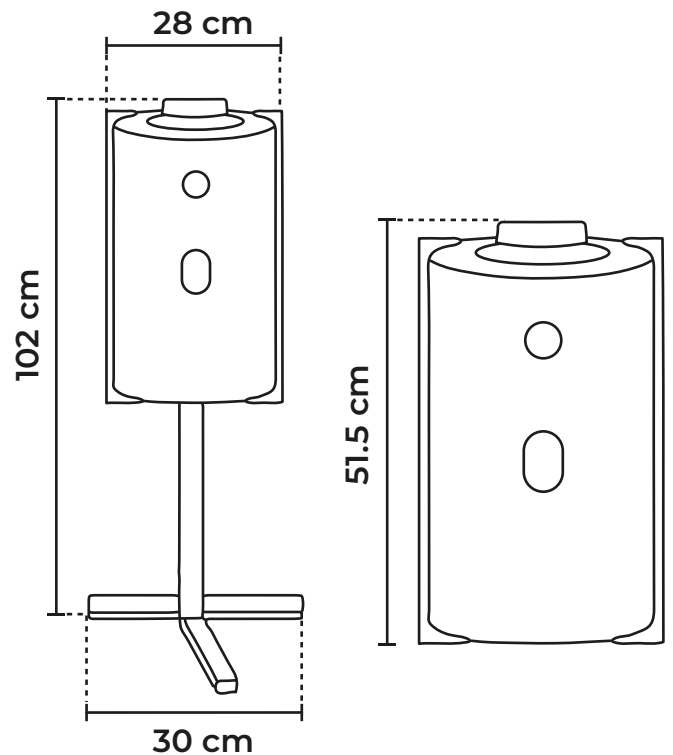
CONTENEDOR MINI PILAS

Medida	Al: 102 cm An: 30 cm L: 28 cm
Material	Polietileno de media densidad.
Color	Pregunta disponibilidad.



Descripción

- Excelente resistencia a impacto de tensión por ruptura.
- Resiste ácidos diluidos, bases, solventes inorgánicos, alcohol, gasolina y soluciones acuosas.
- Excelente resistencia a la intemperie.
- Chapa y llave de seguridad.
- Fácil vaciado.
- Dos botes internos independientes.
- Etiqueta identificación opcional.
- Poste acero (empotrable o exhibición).
- **Capacidad de carga:** 12 kg
- **Peso:** 9 kg.



Garantía

Este producto tiene garantía de 1 año por defectos de fabricación o vicio oculto.

+52 (55)5208-7609
 +52 (55)5511-9552
 +52 (55)2915-6366



Colima 25, Col. Roma Norte,
 Alcaldía Cuauhtémoc, C.P 06700
 Ciudad de México, CDMX

