

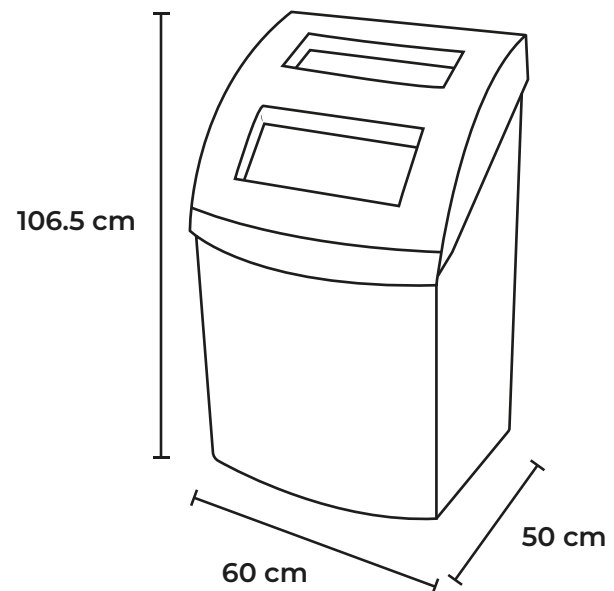
PAPELERA IDEAL DOBLE

Medida	Al: 106.5 cm An: 50 cm L: 60 cm
Material	Polietileno de media densidad.
Capacidad	101 Lts.
Color	Gris con Verde.



Descripción

- Excelente resistencia a impacto de tensión por ruptura.
- Resiste ácidos diluidos, bases, solventes inorgánicos, alcohol, gasolina y soluciones acuosas.
- Dos botes internos independientes.
- Etiqueta identificación opcional
- Ideal para separación de residuos.
- Ideal para interiores y exteriores
- **Capacidad volumen:** 20 litros
- **Capacidad de carga:** 40.4 kg.
- **Peso neto:** 17.4 Kg.



Garantía

Este producto tiene garantía de 1 año por defectos de fabricación o vicio oculto.

+52 (55)5208-7609
 +52 (55)5511-9552
 +52 (55)2915-6366



Colima 25, Col. Roma Norte,
 Alcaldía Cuauhtémoc, C.P 06700
 Ciudad de México, CDMX

