

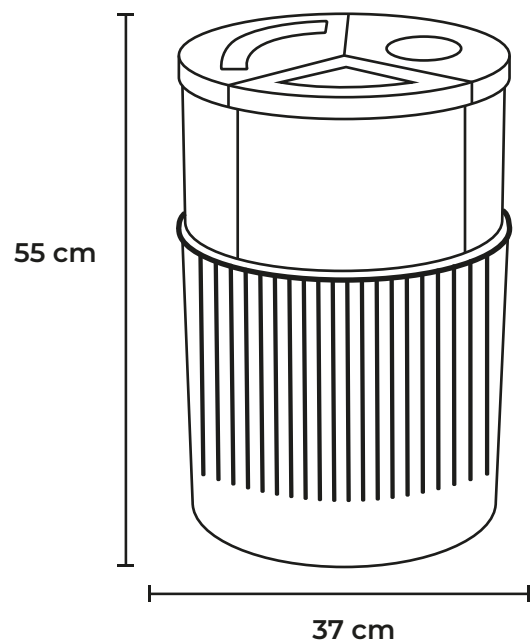
# PAPELERA TRIPLE

|                  |                                |
|------------------|--------------------------------|
| <b>Medida</b>    | Al: 55 cm    Día: 37 cm        |
| <b>Material</b>  | Polietileno de media densidad. |
| <b>Capacidad</b> | 21 Lts.                        |
| <b>Color</b>     | Pregunte disponibilidad.       |



## Descripción

- Excelente resistencia a impacto de tensión por ruptura.
- Resiste ácidos diluidos, bases, solventes inorgánicos, alcohol, gasolina y soluciones acuosas.
- Excelente resistencia a la intemperie.
- Tres botes independientes.
- Etiqueta identificación opcional
- Ideal para separación de residuos.
- Ideal para interiores y exteriores
- **Capacidad volumen:** 21 litros
- **Capacidad de carga:** 8.4 kg.
- **Peso neto:** 6.4 Kg.



## Garantía

Este producto tiene garantía de 1 año por defectos de fabricación o vicio oculto.

+52 (55)5208-7609  
+52 (55)5511-9552  
+52 (55)2915-6366



Colima 25, Col. Roma Norte,  
Alcaldía Cuauhtémoc, C.P 06700  
Ciudad de México, CDMX

