

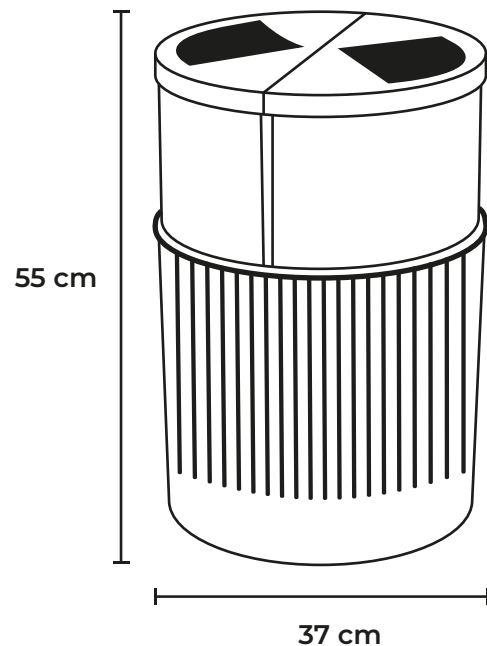
PAPELERA DOBLE

Medida	Al: 55 cm Día: 37 cm
Material	Polietileno de media densidad.
Capacidad	20 Lts.
Color	Pregunta disponibilidad.



Descripción

- Excelente resistencia a impacto de tensión por ruptura.
- Resiste ácidos diluidos, bases, solventes inorgánicos, alcohol, gasolina y soluciones acuosas.
- Excelente resistencia a la intemperie.
- Dos botes independientes.
- Etiqueta identificación opcional
- Ideal para separación de residuos.
- Ideal para interiores y exteriores
- **Capacidad volumen:** 20 litros
- **Capacidad de carga:** 8 kg.
- **Peso neto:** 6 Kg.



Garantía

Este producto tiene garantía de 1 año por defectos de fabricación o vicio oculto.

+52 (55)5208-7609
 +52 (55)5511-9552
 +52 (55)2915-6366



Colima 25, Col. Roma Norte,
 Alcaldía Cuauhtémoc, C.P 06700
 Ciudad de México, CDMX

