

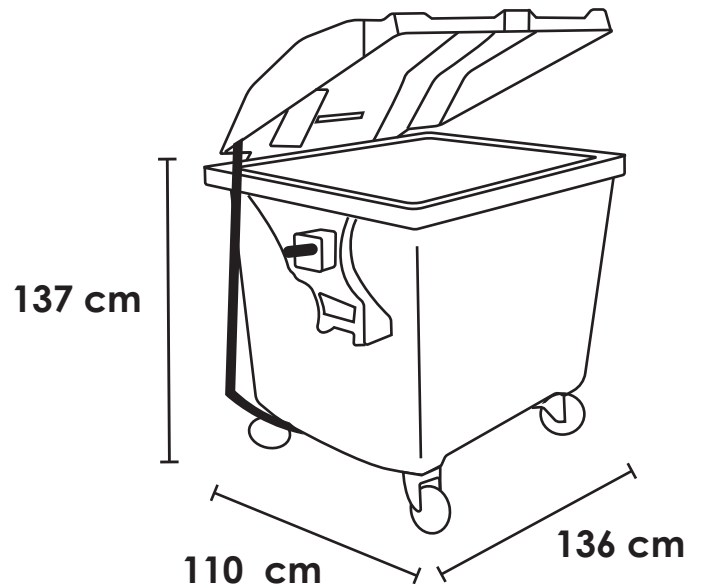
CONTENEDOR 1 100 LTS

Medida	Al: 119 cm An: 76 cm L: 135 cm
Material	Polietileno de alta densidad.
Capacidad	660 Lts.
Color	Rojo.



Descripción

- Con 4 ruedas suaves con bandejas de goma maciza que soportan carga pesada con Ø 200 mm.
- No se quiebra, ni se decolora (Resistente a los Rayos U.V., al frío, al calor).
- Todas las partes metálicas están galvanizadas, con lo que son resistentes a la corrosión
- Posibilidad de realizar impresiones, termoimpresiones y serigrafías
- Vida útil de 20 a 25 años.
- Asas perfectamente distribuidas para su fácil manipulación.
- Fabricado según la normativa DIN 30700 / EN 840
- Idóneo para el sistema de elevación y vaciado tipo DIN.



+52 (55)5208-7609
 +52 (55)5511-9552
 +52 (55)2915-6366



Colima 25, Col. Roma Norte,
 Alcaldía Cuauhtémoc, C.P 06700
 Ciudad de México, CDMX

