

CARRITO CONDOMINIO

Medida	Al: 104 cm An: 50 cm L: 74 cm
Material	Metal
Color	Pregunte disponibilidad.

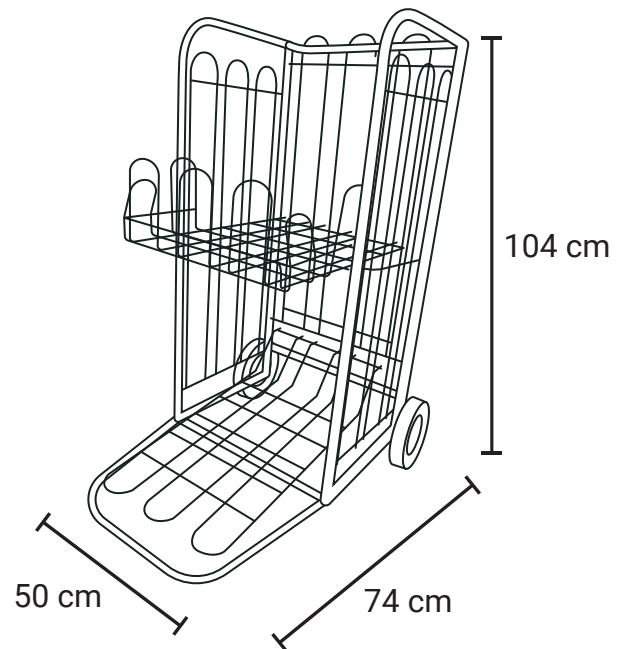


Descripción

- 2 Ruedas giratorias y 2 fijas
- Material ergonómico de plástico
- Ideal para elevadores en condominios, edificios, hoteles y residencias.

Garantía

Este producto tiene garantía de 1 año por defectos de fabricación o vicio oculto.



+52 (55)5208-7609
+52 (55)5511-9552
+52 (55)2915-6366



Colima 25, Col. Roma Norte,
Alcaldía Cuauhtémoc, C.P 06700
Ciudad de México, CDMX

