

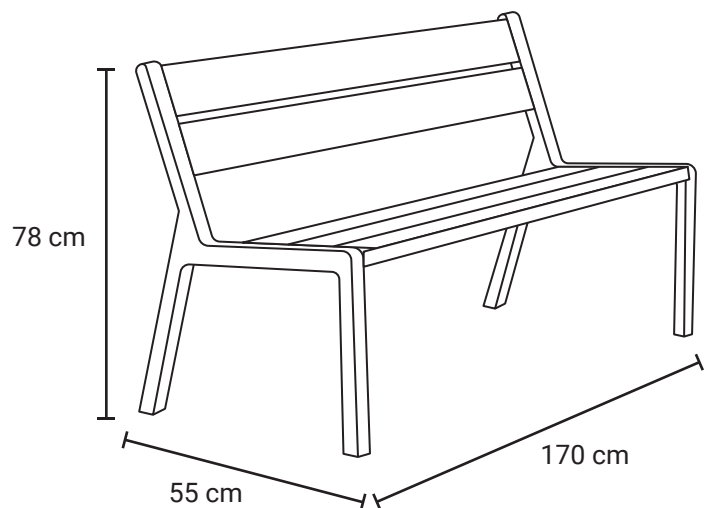
BANCA PREMIUM 52

Medida	L: 170 cm, An: 55 cm, Al: 78 cm
Material	Acero inoxidable y deck
Capacidad	4 personas
Color	Variedad a elegir.



Descripción

- Banca fabricada en inyección de aluminio con deck.
- Acabado con terminación en pintura electrostática, ideal para intemperie.
- Banca ideal para uso en plazas comerciales, jardines, escuelas, áreas públicas, áreas comunes.



Garantía

Este producto tiene garantía de 1 año por defectos de fabricación o vicio oculto.

+52 (55)5208-7609
+52 (55)5511-9552
+52 (55)2915-6366



Colima 25, Col. Roma Norte,
Alcaldía Cuauhtémoc, C.P 06700
Ciudad de México, CDMX

