

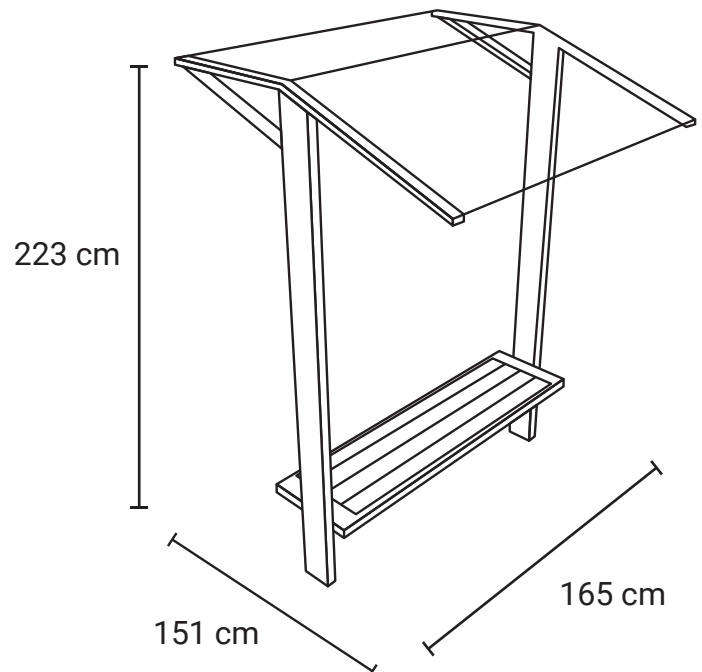
BANCA PREMIUM 11 CON TECHUMBRE

Medida	L: 165 cm, An: 151 cm, Al: 223 cm
Material	Acero inoxidable y deck
Capacidad	4 personas
Color	Variedad a elegir.



Descripción

- Acabado: Terminación en pintura electrostática
- Ideal para intemperie
- Anclaje: Atornillar, Anclar en cemento o movable



Garantía

Este producto tiene garantía de 1 año por defectos de fabricación o vicio oculto.

+52 (55)5208-7609
+52 (55)5511-9552
+52 (55)2915-6366



Colima 25, Col. Roma Norte,
Alcaldía Cuauhtémoc, C.P 06700
Ciudad de México, CDMX

