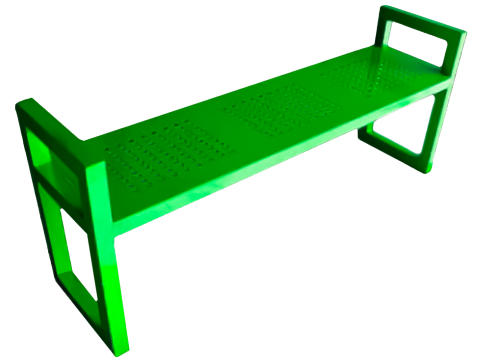


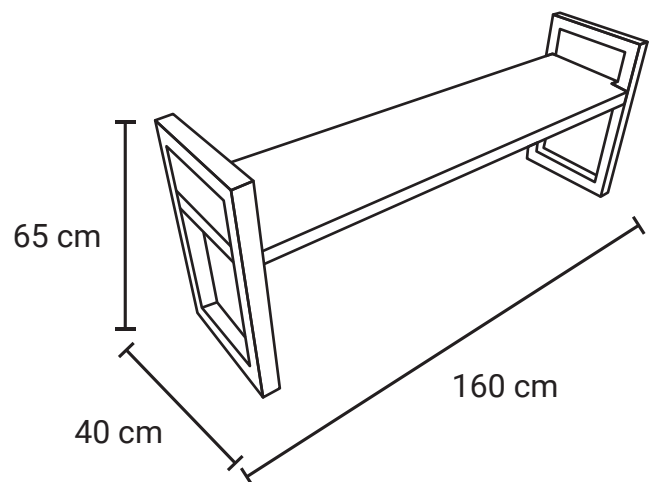
# BANCA EUROPEA 21

<b>Medida</b>	L: 160 cm, An: 40 cm, Al: 65 cm
<b>Material</b>	Acero al carbón.
<b>Capacidad</b>	3 personas
<b>Color</b>	Variedad a elegir.



## Descripción

- Acabado: Terminación en pintura electrostática
- Ideal para intemperie
- Anclaje: Atornillar, Anclar en cemento o movable



## Garantía

Este producto tiene garantía de 1 año por defectos de fabricación o vicio oculto.

+52 (55)5208-7609  
+52 (55)5511-9552  
+52 (55)2915-6366



Colima 25, Col. Roma Norte,  
Alcaldía Cuauhtémoc, C.P 06700  
Ciudad de México, CDMX

