

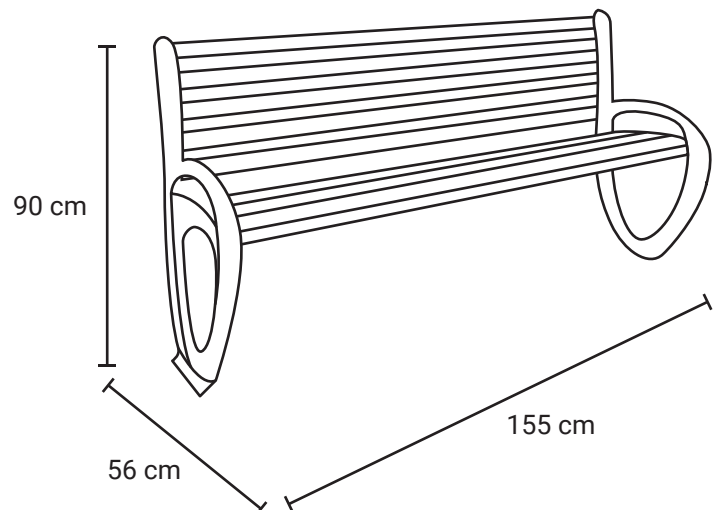
BANCA CLÁSICA 25

Medida	L: 155 cm, An: 56 cm, Al: 90 cm
Material	Acero al carbón.
Capacidad	4 personas
Color	Variedad a elegir.



Descripción

- Acabado: Terminación en pintura electrostática
- Ideal para intemperie
- Colores: Variedad a elegir
- Anclaje: Atornillar o Anclar en Cemento



Garantía

Este producto tiene garantía de 1 año por defectos de fabricación o vicio oculto.

+52 (55) 5208-7609
+52 (55) 5511-9552
+52 (55) 2915-6366



Colima 25, Col. Roma Norte,
Alcaldía Cuauhtémoc, C.P 06700
Ciudad de México, CDMX

