

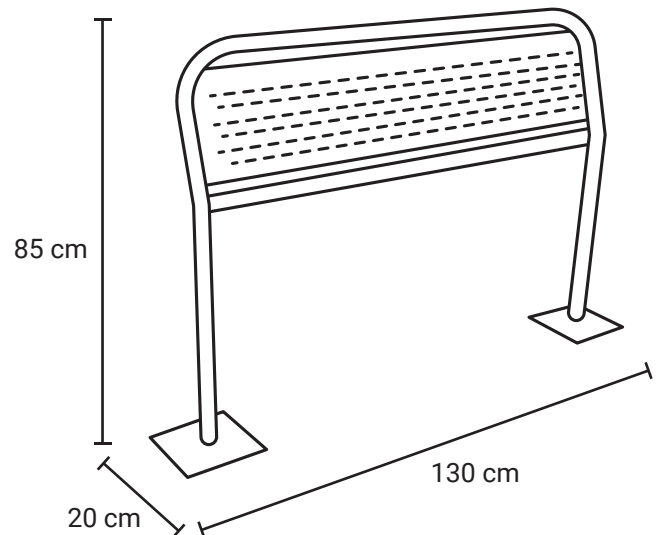
APOYO ISQUIÁTICO

Medida	L: 130 cm, An: 20 cm, Al: 85 cm
Material	Acero inoxidable
Capacidad	3 personas
Color	Variedad a elegir.



Descripción

- Apoyo Isquiático ideal para áreas de espera urbana
- Apoyo Isquiático fabricado en lámina de acero cal.14 y tubo de acero al carbón de 1/2" con terminación en pintura electrostática resistente al intemperie
- Opción de medidas especiales
- Terminación en pintura electrostática, ideal para intemperie.



Garantía

Este producto tiene garantía de 1 año por defectos de fabricación o vicio oculto.

+52 (55)5208-7609
+52 (55)5511-9552
+52 (55)2915-6366



Colima 25, Col. Roma Norte,
Alcaldía Cuauhtémoc, C.P 06700
Ciudad de México, CDMX

