

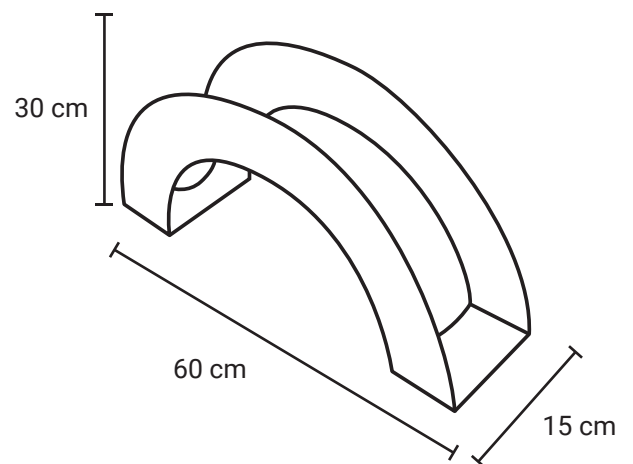
APARCABICIS M21

Medida	L: 200 cm, An: 80 cm, Al: 50 cm
Material	Acero al carbón
Capacidad	1 bicicletas
Color	Variedad a elegir.



Descripción

- Moderno y funcional aparca bicis ideal para uso en universidades, plazas comerciales, etc.
- Proceso de sand blast y terminación en pintura electrostática



Garantía

Este producto tiene garantía de 1 año por defectos de fabricación o vicio oculto.

+52 (55)5208-7609
+52 (55)5511-9552
+52 (55)2915-6366



Colima 25, Col. Roma Norte,
Alcaldía Cuauhtémoc, C.P 06700
Ciudad de México, CDMX

