

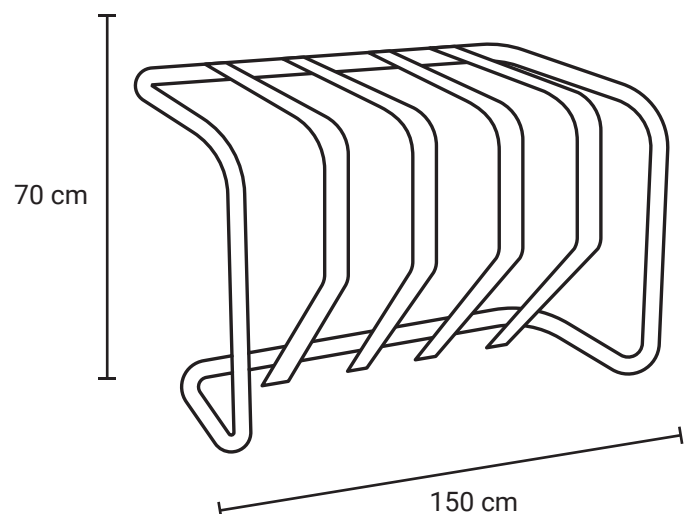
APARCABICIS M17

Medida	L: 150 cm, Al: 70 cm
Material	Acero al carbón
Capacidad	5 bicicletas
Color	Variedad a elegir.



Descripción

- Moderno y funcional aparca bicis ideal para uso en universidades, plazas comerciales, etc.
- Proceso de sand blast y terminación en pintura electrostática
- Fabricado en tubular de acero al carbón de 1 1/2 pulgadas y solera de acero de 1 1/2 x 1/4"
- Anclaje: atornillar, anclar en cemento o movable
- Acabado: proceso de sand blast y terminación de pintura electrostática, ideal para exterior
- . Opción de medidas especiales.



Garantía

Este producto tiene garantía de 1 año por defectos de fabricación o vicio oculto.

+52 (55)5208-7609
+52 (55)5511-9552
+52 (55)2915-6366



Colima 25, Col. Roma Norte,
Alcaldía Cuauhtémoc, C.P 06700
Ciudad de México, CDMX

